



MURPHY®

功能强大  
小巧轻便  
经久耐用

PV450



紧凑的结构，  
以适用较小的安装空间

高科技液晶粘贴技术，  
具有最佳视觉效果

精简的模块化设计

易于使用的配置软件

数据记录功能

可按客户要求定制的面框、  
按钮、I/O 模块



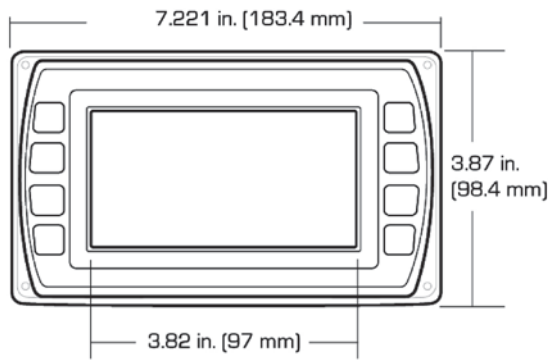
PV450显示器是PV750的时尚迷你版。

PV450是一款为适用更小的安装空间而重新设计的显示器。紧凑精简的设计使其外形体积较PV750小了许多，但仍然具备与PV750相同的强大功能和编程环境。

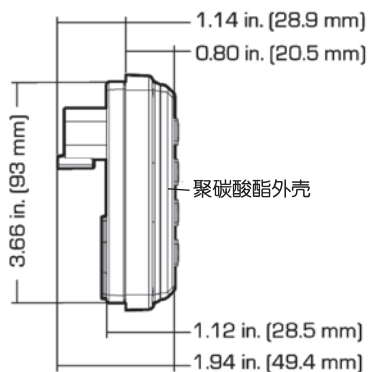
摩菲仪器仪表

# THE POWERVIEW™ 450

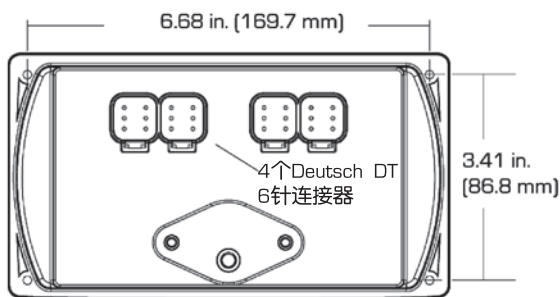
标准尺寸图 英寸(毫米)



前视图



侧视图



后视图

## 技术规格

- 显示器: 4.3寸彩色透射式TFT液晶显示器
- 分辨率: WQVGA, 480 x 272 像素, 18位色彩
- 屏幕比例: 16:9
- 版式: 横向或纵向
- 背光: LED, 500~650 cd/mC (可使用30,000小时)
- 微处理芯片: Freescale iMX35, 32bit, 532MHz
- 操作系统: QNX
- 闪存: 256MB (可扩容至 8GB)
- 存储器: 128MB DDR2 SDRAM
- 工作电压: 6~32 VDC, 极性反接和甩负荷保护
- 功耗: 最大10W
- CAN接口: 最多2个2.0B规格的CAN总线接口; 可选NMEA2000独立接口
- 通讯接口: RS485
- 视频输入 (可选): NTSC或PAL
- 通讯协议: J1939, NMEA 2000, CANopen
- 连接: 4个Deutsch DT 6 针连接器
- 键盘: 16个按键 (最多)
- USB 2.0接口 (高速), 可选OTG支持
- 输出: 1个开关量输出, 开路漏极, 允许500mA沉降电流
- 输入: 1个阻抗, 0~5V或 4~20mA输入

## 环境规格

- 工作温度: -30°C ~ +70°C
- 存储温度: -40°C ~ +85°C
- 防护等级: 前后盖防护等级IP67
- 辐射: 符合SAE J1113
- 抗干扰: 符合SAE J1113
- 抗振性: 任意振动, 7.86 Grms (5~2000Hz), 3轴
- 抗冲击: 3轴, ±50G

## 额外选项

- LCD尺寸规格
- 额外漏极开路输出
- 额外模拟量输入
- 开关量输入
- 频率/速度/PWM输入
- 投射式电容触摸屏
- 实时时钟

### FW MURPHY

P.O. Box 470248  
Tulsa, Oklahoma 74147 USA  
Phone: +1 918 317 4100 Fax: +1 918 317 4266  
E-mail: sales@fwmurphy.com

### INDUSTRIAL PANEL DIVISION

Fax: +1 918 317 4124  
E-mail: ipdsales@fwmurphy.com

### MURPHY POWER IGNITION

Web site: www.murphy-pi.com

### CONTROL SYSTEMS & SERVICES DIVISION

P.O. Box 1819  
Rosenberg, Texas 77471 USA  
Phone: +1 281 633 4500 Fax: +1 281 633 4588  
E-mail: css-solutions@fwmurphy.com

### FRANK W. MURPHY LTD.

Church Road, Laverstock  
Salisbury, SP1 1GZ, UK  
Phone: +44 1722 410055 Fax: +44 1722 410088  
E-mail: sales@fwmurphy.co.uk  
Web site: www.fwmurphy.co.uk

### COMPUTRONIC CONTROLS

41 - 46 Railway Terrace  
Nechells, Birmingham, B7 5NG, UK  
E-mail: sales@computroniccontrols.com  
Web site: www.computroniccontrols.com

www.fwmurphy.com

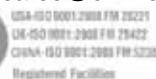
代理商:信德迈科技(北京)有限公司

北京市朝阳区胜古中路2号金基业大厦201室

电话:010-8428 2935; 8428 3983

传真:010-8428 8762

Email: sales@cnmec.biz



Printed in U.S.A.